

AE

E a s y

AP

P a s s p o r t

AS

S u p e r i o r

AL

L u x u r y

AC

C o m p a c t

AW

W a t e r C l e a n

AH

H o o d - T y p e

AU

U t e n s i l

AR

R a c k C o n v e y o r

AB

B a r E q u i p m e n t

RESTAURANT

CARATTERISTICHE DI GAMMA

Caratterizzate da solidità, versatilità ed eleganza, le lavastoviglie a capottina Aristarco garantiscono il massimo in termini di prestazioni di lavaggio e durata nel tempo.

Le lavastoviglie professionali della **linea AH** si possono inserire all'interno di un vero e proprio sistema integrato di lavaggio utilizzando tavoli di entrata ed uscita a garanzia di un lavaggio più efficace ed efficiente. In grado di rispondere a tutte le esigenze della media e grande ristorazione e con altezze utili di passaggio fino a 42 cm, sono ideali per lavare piatti, posate, bicchieri, tazze, vassoi e stoviglie.

Alla semplicità dei controlli elettromeccanici, come proposta di entrata, si affiancano le versioni digitali ed elettroniche, completamente programmabili, caratterizzate da un pannello multifunzione che consente la visualizzazione dei diversi stadi di funzionamento della lavastoviglie.

Per agevolare l'operatore questi modelli sono dotati di **selettore per la scelta del funzionamento**: automatico dove il ciclo si avvia direttamente con la chiusura della capotta, manuale dove il ciclo si avvia solo premendo il pulsante di avvio ciclo.

La vasca di lavaggio, completamente stampata, è dotata di angoli arrotondati per evitare la formazione di sporcizia e per agevolare le operazioni di pulizia di fine giornata. La vasca autopulente convoglia automaticamente ogni residuo verso lo scarico, garantendo un eccellente risultato di lavaggio.

Un unico sistema, facilmente accessibile, raggruppa il troppopieno e il filtro di aspirazione pompa. **I filtri di superficie**, removibili per la pulizia, impediscono l'entrata di sporco e residui di cibo in vasca contribuendo a mantenere l'acqua di lavaggio pulita più a lungo.

Il sistema di lavaggio e risciacquo è effettuato con bracci rotanti, sia superiori che inferiori, costruiti in tubo di acciaio inox. Questi, sono progettati e realizzati per essere completamente smontabili per facilitarne la pulizia e, conseguentemente, per preservarne la durata nel tempo.

Facilità di manutenzione, sistemi di controllo quali micro porta di sicurezza e termostati di sicurezza, completano le caratteristiche salienti della linea.

SPECIFICATIONS OF THE RANGE

Sturdy, versatile and elegant, Aristarco hood-type dishwashers offer the best in terms of washing performance and long-lasting quality.

AH line professional dishwashers can be inserted into an actual integrated washing system using inlet and outlet tables guaranteeing an effective and efficient performance. Perfect for washing plates, cutlery, glasses, cups, trays and other tableware, they can answer all the needs of medium and large-scale catering companies thanks to a usable wash height of up to 42 cm.

The range includes both entry-level versions with easy-to-use electromechanical controls and digital and electronic fully programmable versions with multifunction panels to visualise the different dishwasher working stages.

To facilitate the work of the user these models are fitted with a **selector for setting the working mode**: automatic, when the cycle starts immediately by closing the hood, and manual, when the cycle starts by pressing the relevant button.

The wash tank is entirely preformed with rounded corners to prevent build-up of dirt and to facilitate daily cleaning operations. The self-cleaning wash tank automatically conveys residues to the drain ensuring an excellent wash performance.

A unique system, easy to access, includes both the overflow pipe and the pump suction filter. **Surface filters** can be removed for carrying out cleaning operations and prevent dirt and food residues from entering the tank maintaining washing water clean longer.

Rinsing and washing system is based on top and bottom rotating spray arms made of stainless steel tubes. They are designed to be fully removable to facilitate their cleaning and therefore to ensure them a longer life.

Easy maintenance, a wide range of accessories, safety thermostats and door micro-switches are the other distinguishing features of this range.

CARACTÉRISTIQUES DE LA GAMME

Les lave-vaisselles à capot Aristarco, caractérisés par la solidité, versatilité et élégance, garantissent le meilleur résultat au niveau des performances de lavage et de durée dans le temps.

Les lave-vaisselles professionnels de la **ligne AH** peuvent être insérés dans un véritable système intégré de lavage en utilisant des tables d'entrée et de sortie afin d'assurer un lavage plus efficace et efficient. Ils sont en mesure de répondre à toutes les exigences de la moyenne et grande restauration, avec des hauteurs utiles de passage jusqu'à 42 cm et sont idéaux pour laver les assiettes, couverts, verres, tasses, plats et ustensiles.

A la simplicité des contrôles électromécaniques, comme proposition initiale, s'ajoutent les versions numériques et électroniques, complètement programmables, caractérisées par un panneau multifonction qui permet de visualiser les divers stades du fonctionnement du lave-vaisselle.

Afin de simplifier la tâche de l'opérateur, ces modèles sont dotés de **sélecteur pour le choix du type de fonctionnement**: automatique où le cycle est lancé directement avec la fermeture du capot; manuel où le cycle est lancé seulement en pressant le bouton de départ du cycle.

La cuve de lavage, complètement emboutie, est dotée d'angles arrondis afin d'éviter la formation de saleté et pour faciliter les opérations de nettoyage en fin de journée. La cuve autonettoyante transporte automatiquement tout résidu vers le tuyau de vidange, en garantissant un excellent résultat de lavage.

Un unique système, facilement accessible, regroupe le tuyau du trop-plein et le filtre d'aspiration de la pompe. **Les filtres de surface**, amovibles pour le nettoyage, empêchent l'entrée de la saleté et des résidus de nourriture dans la cuve en contribuant ainsi à maintenir l'eau de lavage propre plus longtemps.

Le système de lavage et de rinçage s'effectue à l'aide de bras tournants, supérieurs et inférieurs, fabriqués en tube d'acier inox. Ils sont projetés et réalisés pour être complètement démontables afin de faciliter leur nettoyage et donc pour en préserver la durabilité.

Une facilité d'entretien, les nombreux accessoires disponibles, les systèmes de contrôle tels que micro-interrupteur sécurité de porte et thermostats de sécurité, complètent les caractéristiques dominantes de la ligne.

EIGENSCHAFTEN DER SERIE

Die Durchschubspülmaschinen von Aristarco zeichnen sich durch ihre robuste Bauweise, ihre Vielseitigkeit und ihre Eleganz aus und garantieren für maximale Spülleistung und eine lange Lebensdauer.

Die professionellen Spülmaschinen der **Serie AH** können in eine komplette Waschanlage eingebaut werden, die mit Eingangs- und Ausgangstischen ausgestattet ist und für ein effizientes und gründliches Spülen garantiert. Die Spülmaschinen werden allen Anforderungen der mittleren und großen Gastronomie gerecht und sind mit einer Durchgangshöhe bis 42 cm ideal zum Spülen von Tellern, Besteck, Gläsern, Tassen, Tablett und anderem Geschirr.

Neben den Modellen mit intuitiven elektromechanischen Bedienelementen sind auch Modelle mit digitaler und elektronischer Bedienung lieferbar, die komplett programmierbar sind und über eine Multifunktions-Bedienblende verfügen, an der Funktionsstatus und Programmdurchlauf vom Geschirrspüler angezeigt werden.

Für eine einfache Bedienung sind die Modelle mit einem **Wählschalter für den Automatikbetrieb** ausgestattet. Im Automatikbetrieb schaltet sich das Spülprogramm bei Schließen der Haube direkt ein, im manuellen Betrieb wird das Spülprogramm durch Drücken der Start-Taste eingeschaltet.

Der Tank ist komplett tiefgezogen, mit abgerundeten Ecken, in denen sich kein Schmutz absetzen kann, sodass sich die Spülmaschine am Ende vom Arbeitstag einfach reinigen lässt. Der selbstreinigende Tank spült alle Essensreste automatisch zum Abfluss und garantiert für ein hervorragendes Spülergebnis.

Das Überlaufrohr und der Ansaugfilter sind in einer leicht erreichbaren Baugruppe zusammengefasst. **Die integrierten Wannensfilter**, die zur Reinigungszwecken herausgenommen werden können, verhindern, dass Essensreste und Schmutz in den Tank gelangen und helfen, dass das Spülwasser länger sauber bleibt.

Das Wasch- und Klarspülen System besteht aus oberen und unteren rotierenden Wasch-Nachspülerarmen von Edelstahlrohren gebaut. Die Sprüharme sind so gebaut, dass sie sich zu Reinigungszwecken komplett auseinanderbauen lassen, sodass für eine lange Lebensdauer garantiert werden kann.

Die einfache Wartung, die reichhaltige Zubehörsausstattung und die Sicherheitsvorrichtungen wie der Türsicherheitsschalter und die Sicherheitsthermostate sind weitere herausragende Eigenschaften dieser Serie.

CARACTERÍSTICAS DE LA GAMA

Caracterizados por su solidez, versatilidad y elegancia, los lavavajillas de capota Aristarco garantizan el más alto rendimiento de lavado y de vida.

Los lavavajillas profesionales de la **línea AH** se pueden incluir en un auténtico sistema integrado de lavado al utilizar mesas de entrada y salida para garantizar un lavado más eficaz y eficiente. Capaz de satisfacer todas las necesidades de la media y grande restauración y con alturas útiles de paso de hasta 42 cm, son ideales para lavar platos, cubiertos vasos, tazas, bandejas y vajillas.

Junto a la sencillez de los mandos electromecánicos, como propuesta de entrada, se encuentran las versiones digitales y electrónicas, completamente programables, caracterizadas por un panel multifunción que permite visualizar los diferentes estadios de funcionamiento del lavavajillas.

Para facilitar el trabajo del operador, estos modelos están equipados con un selector para elegir el modo de funcionamiento: automático si el ciclo se pone en marcha directamente, con el cierre de la capota, manual si el ciclo se pone en marcha, pulsando el botón de puesta en marcha ciclo.

Cuba de lavado completamente embutida con ángulos redondeados para evitar la formación de suciedad y para facilitar la limpieza al final del día. La cuba autolimpiante transporta automáticamente todos los restos al desagüe, garantizando un excelente resultado de lavado.

Un único sistema, fácilmente accesible, agrupa el tubo rebosadero y el filtro de aspiración bomba. **Los filtros de superficie**, extraíbles para su limpieza, impiden que entren la suciedad y los restos de comida en la cuba ayudando a mantener el agua de lavado limpia por más tiempo.

El sistema de lavado y aclarado se realiza con brazos giratorios, superiores e inferiores, construidos con tubos de acero inoxidable. Éstos se diseñaron y realizaron para desmontarlos completamente para facilitar la limpieza y, por lo tanto, conservarlos a lo largo del tiempo.

Facilidad de mantenimiento, riqueza de accesorios extras, sistemas de control como micro seguridad de puerta y termostatos de seguridad, completan las características principales de la gama.

AH

H o o d - T y p e

CE



MODELLO

Model, Modèle, Modell, Modelo

Dimensioni (LxPxH)

Sizes, Dimensions,
Abmessungen, Dimensiones



Dimensioni cesto

Basket sizes, Dimensions panier,
Korb Abmessungen, Dimensiones cesto

Altezza utile lavaggio

Useful washing height, Hauteur utile de lavage,
Einschubhöhe, Pasaje útil de lavado

Produzione oraria cesti

Output p/h- baskets, Débit horaire-paniers,
Stundenleistung-Körbe, Producción horaria cestos

Ciclo

Cycle, Cycle,
Zyklus, Ciclo

Consumo acqua per ciclo

Water quantify per cycle, Quantité d'eau par cycle,
Wasser Zyklusverbrauch, Consumo de agua por ciclo

Pompa di lavaggio

Wash pump, Pompe de lavage,
Waschpumpe, Bomba de lavado

Resistenza boiler

Boiler heating element, Résistance surchauffeur,
Boiler Heizkörper, Resistencia calderín

Resistenza vasca

Tank heating element, Résistance cuve,
Tank Heizkörper, Resistencia cuba

Potenza totale

Total power, Puissance totale,
Gesamtleistung, Potencia total

Capacità boiler

Boiler capacity, Capacité surchauffeur,
Boiler Fassungsvermögen, Capacidad calderín

Capacità vasca

Tank capacity, Capacité cuve,
Tank Fassungsvermögen, Capacidad cuba

Pressione idrica

Rinse water pression, Pression du réseau,
Nachspülwasserdruck, Presión hídrica

Indicatori di temperatura

Temperature gauges, Thermomètres
Temperaturanzeiger, Termómetros

Peso lordo

Total weight, Poids brut,
Gesamtgewicht, Peso bruto

Alimentazione elettrica

Voltage, Alimentation électrique,
Betriebsspannung, Alimentación eléctrica

Cesto bicchieri/tazze

Glass basket, Panier verres,
Gläserkorb, Cesto vasos

Cesto portaposate

Cutlery basket, Godef à couverts,
Besteckköcher, Cestillo cubiertos

Cesto piatti

Plate basket, Panier assiettes,
Tellerkorb, Cesto platos

AH 1000^{EASY}

662x714x1555/1935 mm

500x500 mm



410 mm



30

120"

3 Lt.

800 W

4500 W

4500 W

5300 W

8 Lt.

35 Lt.

200÷500 kPa

2

118 kg

400V 3N ~ 50Hz
230V ~ 50Hz (special)
230V 3 ~ 50Hz (special)

1

2

2

AH 1000

662x714x1555/1935 mm

500x500 mm



410 mm



60 - 30 - 20

60" - 120" - 180"

3 Lt.

800 W

6000 W

4500 W

6800 W

8 Lt.

35 Lt.

200÷500 kPa

2

120 kg

400V 3N ~ 50Hz
230V 3 ~ 50Hz (special)

1

2

2

AH 1100

692x756x1555/1935 mm

500x500 mm



410 mm



60 - 30 - 20

60" - 120" - 180"

3 Lt.

800 W

6000 W

4500 W

6800 W

8 Lt.

35 Lt.

200÷500 kPa

2

129 kg

400V 3N ~ 50Hz
230V ~ 50Hz (special)
230V 3 ~ 50Hz (special)

1

2

2

AH 1100^{DGT}

692x756x1555/1935 mm

500x500 mm



410 mm



60 - 30 - 20

60" - 120" - 180" - ∞

3 Lt.

800 W

6000 W

4500 W

6800 W

8 Lt.

35 Lt.

200÷500 kPa

2

129 kg

400V 3N ~ 50Hz
230V ~ 50Hz (special)
230V 3 ~ 50Hz (special)

1

2

2

AH 1200

692x756x1555/1935 mm

500x500 mm



410 mm



60 - 30 - 20

60" - 120" - 180"

3 Lt.

880 W

9000 W

4500 W

9880 W

8 Lt.

35 Lt.

200÷500 kPa

2

130 kg

400V 3N ~ 50Hz
230V ~ 50Hz (special)
230V 3 ~ 50Hz (special)

1

2

2

AH 1200^{DGT}

692x756x1555/1935 mm

500x500 mm



410 mm



60 - 30 - 20

60" - 120" - 180" - ∞

3 Lt.

880 W

9000 W

4500 W

9880 W

8 Lt.

35 Lt.

200÷500 kPa

2

130 kg

400V 3N ~ 50Hz
230V ~ 50Hz (special)
230V 3 ~ 50Hz (special)

1

2

2

AH 1400^{ELT}

758x806x1580/2025 mm

500x500 mm



415 mm



60 - 30 - 20

60" - 120" - 180" - ∞

3 Lt.

1300 W

9000 W

6000 W

10300 W

8 Lt.

53 Lt.

200÷500 kPa

2

154 kg

400V 3N ~ 50Hz
230V ~ 50Hz (special)
230V 3 ~ 50Hz (special)

1

2

2

Dati tecnici

Technical features
Données techniques
Technische Daten
Datos técnicos

Dotazione

Equipment
Équipement
Ausstattung
Dotación

Caratteristiche generali di gamma

General specifications of the range.

Caractéristiques générales de la gamme.

Allgemeine Eigenschaften der Serie.

Características generales de la gama.

Mod. AH 1400^{ELT}

Capotta a doppia parete

Double skinned hood, Capot à double paroi, Doppelwandige und isolierte Haube, Capota de doble pared

Vasca stampata

Prefomed wash tank, Cuve de lavage emboutie, Tiefgezogenem Waschtank, Cuba embudida

Caricamento automatico

Automatic filling, Remplissage automatique, Automatische Wasserfüllung, Carga automática

Sicurezza porta

Door safety, Sécurité de porte, Türsicherheitsschalter, Seguridad de puerta

Risciacquo a caldo

Hot rinse, Rinçage eau chaude, Warme Nachspülung, Aclarado agua caliente

Temperature regolabili per vasca e boiler

Tank and boiler adjustable temperatures, Températures réglables pour cuve et surchauffeur, Temperaturen für Tank und Boiler, regelbar, Temperaturas ajustables de cuba y calderín

Sistema Thermostop

Thermostop system

Mod. AH 1100^{EASY}, AH 1000, AH 1100, AH 1200

Comandi elettromeccanici

Electromechanical controls, Commandes électromécaniques, Elektromechanische Steuerung, Mandos electromecánicos

Mod. AH 1100^{DGT}, AH 1200^{DGT}

Comandi digitali

Digital controls, Commandes digitales, Digitale Steuerung, Mandos digitales

Mod. AH 1400^{ELT}

Comandi elettronici

Electronic controls, Commandes électroniques, Elektronische Steuerung, Mandos electrónicos

Supporto cesto di facile estrazione

Easily removable basket support, Support de panier facilement amovible

Korbführung leicht herausnehmbar, Soporte cesta de fácil extracción

Gruppo aspirazione/scarico integrato per scarico totale circuito lavaggio

Integrated suction/discharge circuit, for total drainage, Groupe aspiration/vidange intégré au circuit de lavage pour vidange totale, Eingebaute Absaug/Abfluss-Gruppe für die gesamte Entleerung des Waschnetzes, Grupo integrado de aspiración/vaciado del circuito de lavado

Doppio sistema di filtraggio dell'acqua

Double water filtration, Double filtration de l'eau, Doppelte Filtration des Waschwassers, Doble filtración del agua

Facilità di accesso per manutenzione

Easy to access for maintenance, Entretien facile

Einfacher Zugang für Reinigung und Wartung, Fácil acceso para el mantenimiento

Start/Stop a chiusura/apertura capotta

Hood operated start/stop functions, Marche/arrêt à fermeture/ouverture du capot,

Start/Stop bei Zumachen /Aufmachen der Haube, Start/stop con cierre/apertura de la capota

Dosatore brillantante di serie

Built-in rinse aid dispenser, Doseur produit de rinçage incorporé,

Eingebaute Klarspülmitteldosierpumpe, Dosificador de abrillantador incorporado

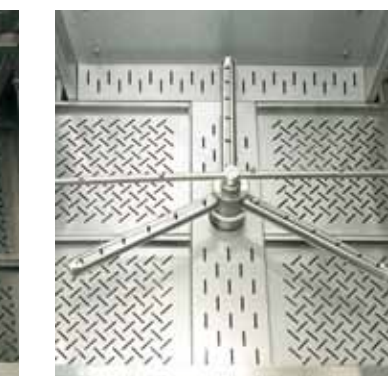
Valvola antiriflusso di serie

Anti back-flow valve fitted, Clapet anti-retour intégré,

Eingebautes Anrückflussventil, Válvula anti-reflujo integrada



AH
Hood-Type



AH 1000^{EASY}, AH 1000

AH 1100, AH 1100^{DGT}

AH 1200, AH 1200^{DGT}

AH 1400^{ELT}

Optional

Pompa di scarico

Drain pump, Pompe de vidange, Ablaufpumpe, Bomba de desagüe

Pompa aumento pressione

Booster pump, Pompe augment. pression, Druckerhöhungspumpe, Bomba aumento presión

Dosatore elettrico detersivo liquido

Automatic liquid detergent dispenser, Doseur elec. détersif liquide,

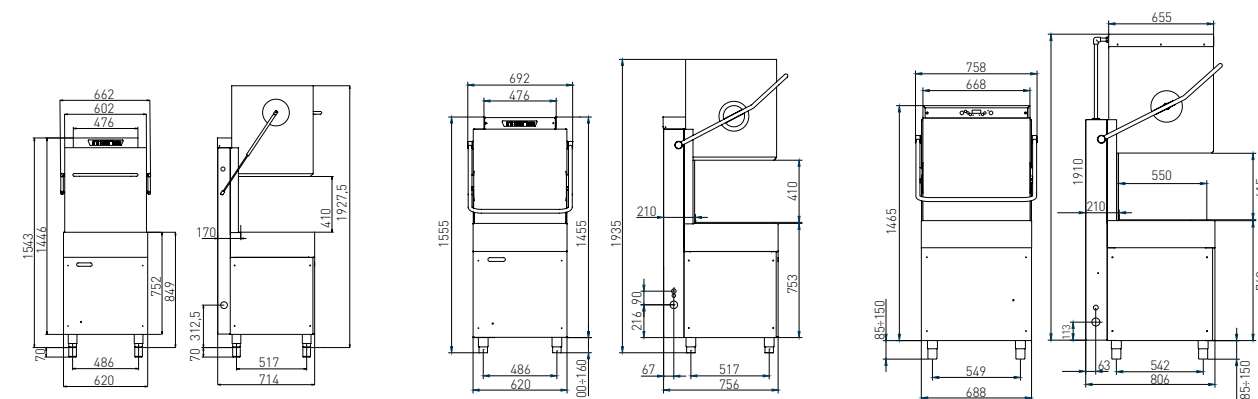
Elektrische Waschmitteldosierpumpe, Dosificador eléctrico de jabón líquido

Sistema break tank

Break Tank System

Dimensioni

Sizes
Dimensions
Abmessungen
Dimensiones



AH 1000^{EASY}, AH 1000

AH 1100^{DGT}, AH 1100, AH 1200^{DGT}, AH 1200

AH 1400^{ELT}



ARISTARCO

ARISTARCO S.p.a.
Via del Lavoro, 30
31033 Castelfranco Veneto
Treviso - Italia
T +39 0423 425611
F +39 0423 425690
P.iva 01823140262
info@aristarco.it
www.aristarco.it

